



快風シリーズ

おすすめデイフューザー



舞風



空雅



美風速



気麗



My KAZE



Kuga



Bifusoku



Plasmacluster Ion
KIREI



空研工業株式会社



ご 注 意

※カタログ掲載の商品は、一般空調用としての使用を前提にしたものです。

※永く安全にご使用いただくために、必ず定期的な点検・清掃を行ってください。

※シーリングディフューザー類の外コーン・中コーンは確実にお取り付けください。中コーンを軽く引き下げる事によりご確認ください。

また、シーリング型吹出口は、各機種吹出フェースの落下防止ワイヤーを標準で装備しています(一部オプション)

※事故・破損防止のため、性能表に示す範囲の風速を守ってご使用ください。一般空調用以外でのご使用や性能表の範囲を超えた状態でのご使用は異音や破損などの原因となります。また、電源の入切は、電子回路破損のおそれがあるため、無負荷で行ってください。

※異音など異常がある場合には、使用を停止してお近くの窓口までお問い合わせください。但し、長尺物で温度変化による伸縮音は異常ではありません。

※オート型温度センサー付の許容温度は50℃以下となっております。ご使用の際は、性能範囲内の温度でご使用ください。

※ファン付、モーター付などの製品に使用されている電子部品は消耗品です。劣化した部品のご使用は、事故や破損の原因となります。安全に本来の性能が得られるよう、定期的に交換してください。

※表面はメラミン樹脂焼付塗装または粉体塗装仕上げです。仕上色は日本吹出口工業会制定の色見本の中からお選びいただけます。また、オプションとして特別色のご指定も可能です。

※弊社がめざす『環境にやさしい商品づくり』のひとつとして、シーリングディフューザー類の外コーン・パンなどの吹出フェース裏側は、廃棄または、資源リサイクル時を考慮した非塗装仕上げとしています。



Contents

P2.P3

工業所有権出願済

あなたに向かって舞う風
パーソナル吹出口

My KAZE 舞風

P4.P5

工業所有権出願済

風と空気をデザインする

ダウンライト型
フラットノズル
吹出口

KUGA 空雅

【MKG-W-DL型】【ND-MKG-W-DL型】

P6.P7

工業所有権出願済

「特殊布」がつくり出す清らかな微風
特殊布付吹出口

Bifusoku 美風速

【KMU-405型】吹出用

P8.P9

PCI(プラズマクラスターイオン)ユニット 搭載吹出口

Plasmacluster Ion
KIREI 気麗

※ ご注意)また、各製品紹介ページの「ご使用にあたって」を必ずお読みのうえ、正しくご使用ください。

●カタログに掲載された各製品の仕様は、製品改良のため、予告なく変更する場合がございます。予めご了承ください。ご注文、お問い合わせの際にはご確認くださいませ。

快風シリーズ

おすすめディフューザー



あなたに向かって舞う風
パーソナル吹出口

舞風

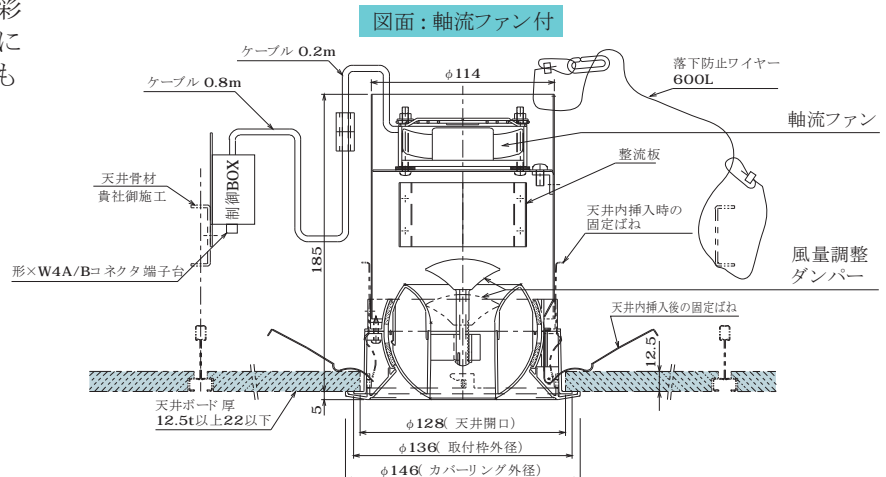
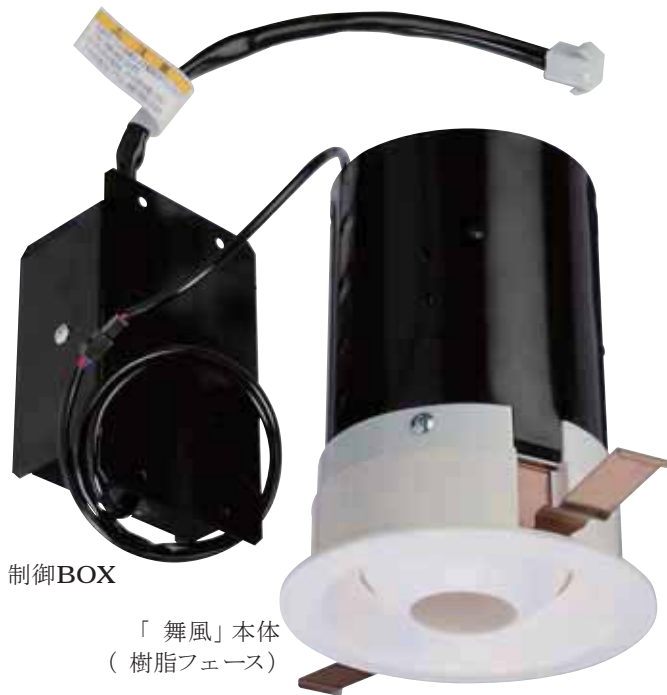
My KAZE

工業所有権出願済

高い指向性を備えた気流と、拡散しながら流れてくる気流を、任意の場所をターゲットにして自在に送ることを可能にした、「パーソナル吹出口 舞風 My KAZE」。風向 風量の調整も簡単。ダウンライト 照明との組合せにもマッチ。室内設計やコーディネート の自由度も高めたデザイン性にも優れた吹出口です。

好みの風が選べる おしゃれな「舞風」。

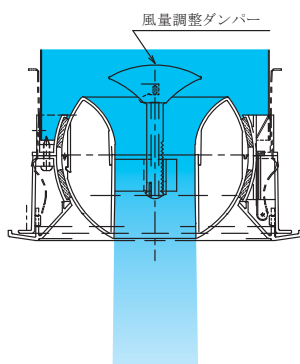
- 中ノズルを反転させるだけ。指向性 拡散性の風が簡単に得られます。
- 360°自在に回転させることができる中ノズルの向きを変えるだけで自由に風向が調整できます。(風向調整の有効角度 30°)
- 内蔵の風量調整ダンパーで風量を制御。また、内蔵ファンを制御、好みの風量に調整できるファン搭載タイプもご用意しています。
- ダウンライト 照明のように施行性にも優れ、取付けや移設も簡単に行えます。
- 外径φ146mmでコンパクト。さまざまな室内デザインや、ダウンライト 照明との組合せによる多彩なレイアウトにもフレキシブルに対応できる優れたデザイン性も備えています。



指向性気流と拡散性気流

指向性気流吹出時

床方向へ斜めに最大 30° の角度で、周囲 360° 任意の位置に向けて吹出す斜め吹出と、吹出口直下への垂直吹出が可能です。どちらも直線的に吹出され、床へ近づくに従いやや広がった気流となりますが、それぞれ指向性にすぐれた、冷房・暖房効果の高い気流を送ることができます。



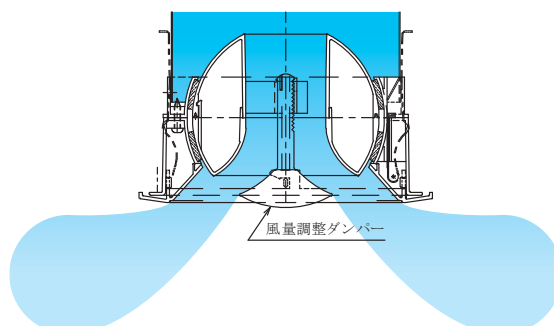
垂直吹出



斜め吹出

拡散性気流吹出時

吹出した気流は、風量調整ダンパーにより水平吹出時にはノズルから吹出すと同時に天井付近で広がりはじめ、ゆっくりと下降します。垂直吹出時は、吹出すと同時に広がりながら下降をはじめ、下にいる人を包み込むように気流が降りてきます。



水平吹出



拡散垂直吹出

吹出性能表

		指向性気流			拡散性気流
風量 m^3/h		10	20	30	30
指向性気流の到達距離 または 拡散性気流の拡散半径	残風速	0.5m/s	1.7	2.6	0.3
		0.25m/s	1.4	2.6	3.9
発生騒音 $dB(A)$	ファン無	20以下			20以下
	ファン付	20以下	24	38	38

※垂直吹出時の到達距離は、温度差により補正が必要です。

ご使用にあたって

※製品は、一般空調用の屋内仕様です。屋外や指定場所以外では使用しないでください。
※ご使用の際は必ず性能表の範囲内でご使用ください。性能表の範囲を超えてご使用されると故障や事故などのトラブルの原因となります。
※長く安全にご使用いただくために、必ず定期的な点検・清掃を行ってください。

快風シリーズ

おすすめディフューザー



主な設置場所

・オフィス・公共施設・レストラン 他

空間設計への高い自由度と優れた吹出性能。

- 天井面からの出っ張りを無くした、デザイン性も高い薄型フラット設計。
- 小口径コンパクト。しかもパワフルで効率性も高い優れた吹出口です。
- 中央のビスをゆるめると、中ノズルは360°全周に回転可能。気流の吹出角度も自在に調整が可能。垂直方向で気流角度約40°まで有効です。
- ダウンライトとの組み合わせで多彩なレイアウトが可能です。



360°回転する中ノズル。
垂直方向で気流角度を約40°まで可変可能。

風と空気をデザインする
ダウンライト型
フラットノズル吹出口

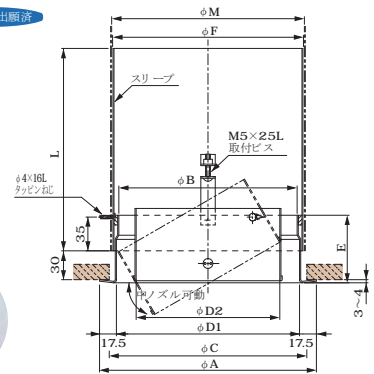
K u g a

空雅

【 MKG-W-DL型】 【 ND-MKG-W-DL型】

ダウンライト 照明と同じ感覚でレイアウト できるノズル型吹出口です。吹出口としての高い性能はもちろん、天井面への出っ張りが無いフラットでおしゃれなデザインが、ダウンライト 照明との組み合わせによる自由度の高い、天井面の美しいレイアウト デザインを実現しました。

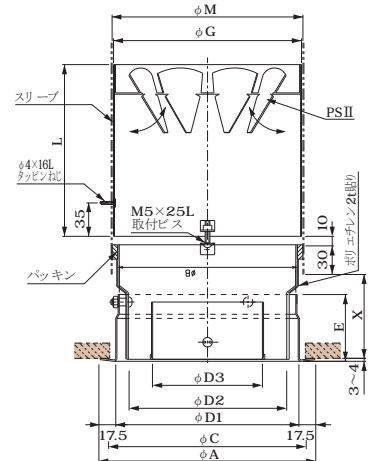
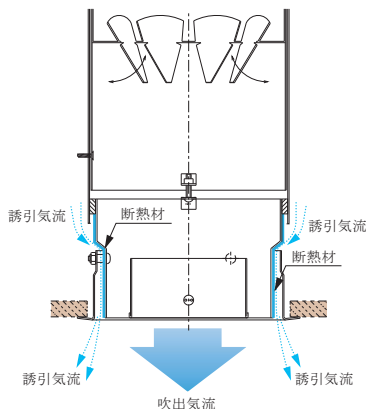
【 MKG-W-DL型】



【 ND-MKG-W-DL型】 結露防止型

工業所有権出願済

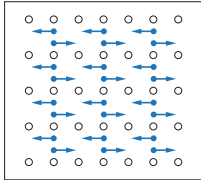
二重構造にしたノズルの間に天井内部の空気を誘引。外筒への熱伝導を遮断することで、結露の発生を防止。さらに内側のテーパ筒表面に断熱シートを貼ることで、より結露防止効果を高めています。



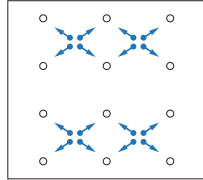
天井配置例

● ダウンライト型吹出口 ← 風向 ○ 照明

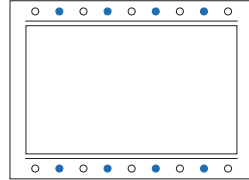
均等に配置



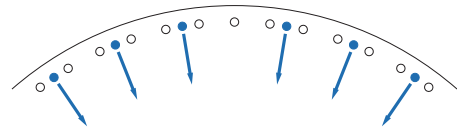
集合させて配置



照明と交互に配置



天井のRに沿って配置



吹出性能表 MKG-W-DL型

* ■色の数値は推奨風速範囲です。

サイズ	ネック風速 m/s	2.0	3.0	4.0	5.0	6.0	
#5 (φ115) 0.0104m ²	風量 CMH	75	112	150	187	224	
	静圧損失 Pa	垂直	2	4	7	12	17
		斜め	4	9	16	25	36
	到達距離 m	2.3	3.5	4.6	5.8	6.9	
	発生騒音 dBA	垂直	20以下	20以下	20以下	20以下	24
斜め		20以下	20以下	20以下	23	29	
#6 (φ140) 0.0154m ²	風量 CMH	111	166	222	277	333	
	静圧損失 Pa	垂直	2	4	7	12	17
		斜め	4	8	15	23	33
	到達距離 m	2.8	4.2	5.6	7.0	8.4	
	発生騒音 dBA	垂直	20以下	20以下	20以下	22	27
斜め		20以下	20以下	20以下	25	31	
#8 (φ190) 0.0284m ²	風量 CMH	204	306	408	510	612	
	静圧損失 Pa	垂直	2	4	7	12	17
		斜め	4	8	15	23	33
	到達距離 m	3.8	5.7	7.6	9.5	11.4	
	発生騒音 dBA	垂直	20以下	20以下	20以下	25	30
斜め		20以下	20以下	21	28	33	

※到達距離は、残風速0.5m/sの位置を示します。※サイズ欄の数値は、上から順に呼称、吹出口内径、吹出口面積を示します。
 ※静圧損失及び発生騒音の水平は水平吹出時、斜めは斜め吹出時を表しています。※垂直吹出時の到達距離は、温度差により補正が必要です。

寸法表 MKG-W-DL型

単位mm

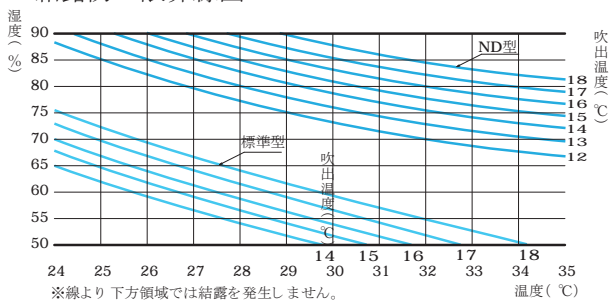
サイズ	φA	φB	φC	φD1	φD2	E	F	φM	L	T
#5	150	110	135	115	90	53~54	122	125	150	180~195
6	175	135	160	140	110	58~59	147	150	170	200~215
8	225	185	210	190	149	73~74	197	200	210	240~255

寸法表 ND-MKG-W-DL型

単位mm

サイズ	φA	φB	φC	φD1	φD2	φD3	E	G	φM	L	X
#6	175	135	160	140	116	90	55	147	150	75	70
8	225	185	210	190	166	115	70	197	200	90	90

結露防止限界線図



ご使用にあたって
 ※製品は、一般空調用の屋内仕様です。屋外や指定場所以外では使用しないでください。
 ※ご使用の際は必ず性能表の範囲内でご使用ください。性能表の範囲を超えてご使用されると故障や事故などのトラブルの原因となります。
 ※長く安全にご使用いただくために、必ず定期的な点検・清掃を行ってください。

快風シリーズ

おすすめディフューザー



主な設置場所

- ・ 病院内
人工透析室 病室 (個室)
ICU室 手術室など
- ・ 研究室/実験室
- ・ 図書館
- ・ クリーンルーム
- ・ 製造工場 他

吹出口「美風速」と「特殊布」の特長

- 0.1m/s～0.2m/sの微風が、気流による不快感を解消。
- 吹出フェース裏側に取付けられたセンサーが、感知した吹出温度の違いにより気流の吹出風向を自動で調整します。
〔 17℃以下で冷房状態、28℃以上で約30度（フラップ角度）下方に吹出します。〕
- 結露の心配がいない吸水率0%の特殊布は、カビの発生もなく衛生的です。
- 特殊布には、耐薬品性を備えた特殊繊維を使用。
- 汚れた特殊布は、水で洗浄することもできます。交換の必要もなく、付け外しも簡単です。

「特殊布」がつくり出す清らかな微風

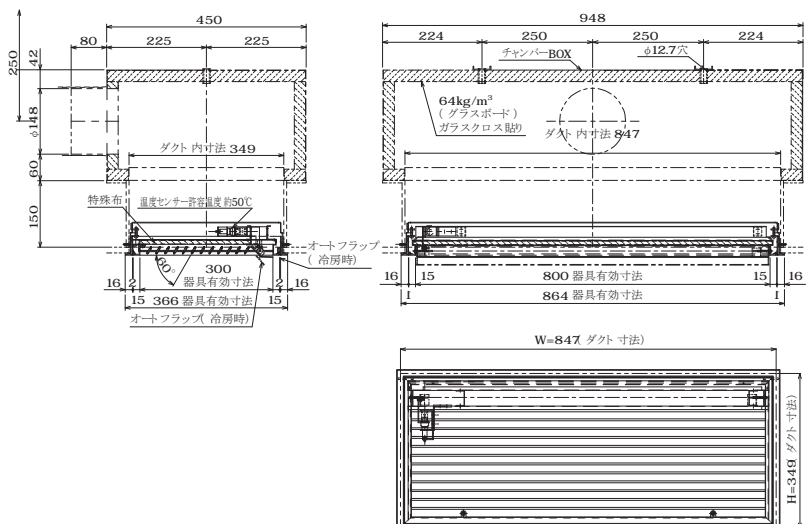
工業所有権出願済

特殊布付吹出口 美風速

Bifusoku

【KMU-405型】吹出用

病院での入院 治療を受けている患者様を始め、多くの利用者から勤務されている皆様に、こちよく快適な院内空調環境をおとどけするメディカルサポート 製品として開発された空調用吹出口「美風速」。吹出口に取付けられた除去機能の高い「特殊布」をとおして送られる無風に近い清潔な美しい風が、院内をゆったりとやさしくつつみます。



吹出気流の広がり と 温度分布

夏期冷房時気流分布

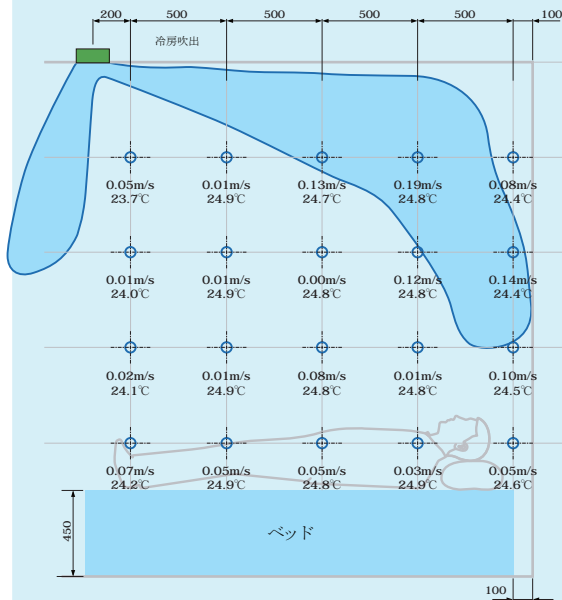
発煙試験

サイズ: 800×300 mm) 風量 320CMH



温度差 $\Delta t=10^{\circ}\text{C}$ (冷房吹出)

冷房時の吹出気流は、グリルから斜め吹出とフラップ部からの水平吹出に分かれます。斜め方向の気流は降下しながら徐々に広がり、水平方向の気流は先端から徐々に降下しながら流れ、やさしく広がります。



吹出温度 14.0℃ 室内温度 24.2℃ 風量 320CMH

冬期暖房時気流分布

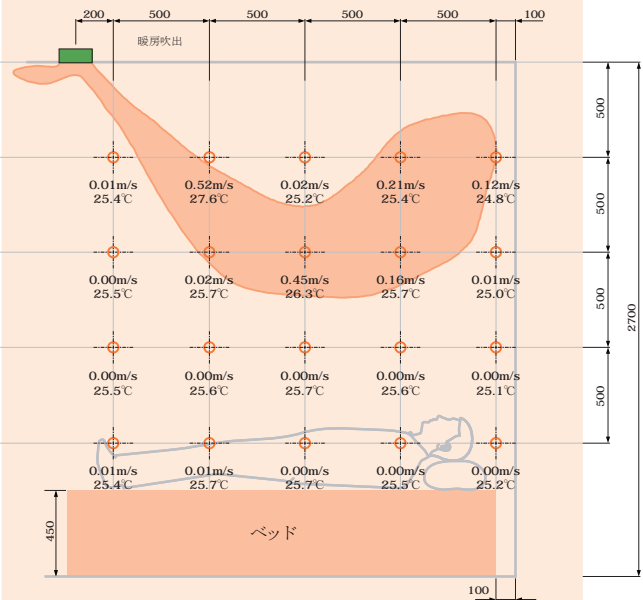
発煙試験

サイズ: 800×300 mm) 風量 320CMH



温度差 $\Delta t=10^{\circ}\text{C}$ (暖房吹出)

暖房時の吹出気流は自動で斜め下方吹出となり、効率良く暖房ができます。



吹出温度 35.2℃ 室内温度 24.0℃ 風量 320CMH

ご使用にあたって

※製品は、一般空調用の屋内仕様です。屋外や指定場所以外では使用しないでください。
 ※ご使用の際は必ず性能表の範囲内でご使用ください。性能表の範囲を超えてご使用されると故障や事故などのトラブルの原因となります。
 ※長く安全にご使用いただくために、必ず定期的な点検・清掃を行ってください。

快風シリーズ

おすすめディフューザー

高濃度「プラズマクラスター」で全館集中冷暖房の空質向上
PCI (プラズマクラスターイオン) ユニット 搭載吹出口

気麗

Plasmacluster Ion **KIREI**

主な設置場所

- ・ 事務所、オフィスビル
- ・ 複合商業施設
- ・ ホテル
- ・ 病院、介護施設
- ・ 各種公共施設 他

室内空気をクリーンに！ いやなニオイも分解 除去。吹出口に搭載しただけ **PCIユニット** ”がつくり出す 高濃度プラズマクラスターイオン”が、オフィススペースからパブリックスペースまで、ビル空間は「快適」と「安心」を創出。**PCI**による空気浄化機能をプラスした、人に、よりやさしい気流をおくり出す新しいシステムを備えた吹出口シリーズです。

プラスとマイナスイオンで
 空気をきれいにする
 「プラズマクラスター」。



「プラズマクラスター」技術のメカニズム



1

イオンを放出

自然界にあるのと同じ、プラスとマイナスのイオンをプラズマ放電により作り出し、空気中に放出。

2

カビ菌やウイルスに作用
 カビ菌やウイルスの表面に付着した時のみ、非常に酸化力の強いOHラジカルに変化し、表面のタンパク質から瞬時に水素 H を抜き取り、タンパク質を分解。

3

水になって空気中に戻る
 OHラジカルと水素 H が結合し、水 H₂O になって空気中に戻る。

「プラズマクラスター」技術の効果

- 空気中の浮遊ウイルスの作用を抑制。(1m³のボックス内での実験で実証)
- 浮遊カビ菌を分解 除去。付着カビ菌の増殖を抑制。
- ダニのフンや死がいなどアレル物質を分解 除去。
- カーテンやソファなどに染み付いたタバコなどのニオイも分解 除去。

※本製品にはシャープ株式会社のプラズマクラスター技術を搭載しています。
 ※浮遊ウイルスの抑制やダニのふん・死がいのアレル物質などを分解 除去する機能はありますが、これによって無菌状態がつけられるものではなく、感染予防を保証するものではありません。
 ※それぞれの実際のイオン個数や除菌 浄化効果は、お部屋の状況や使い方によって異なります。

「気麗」KIREI SERIES

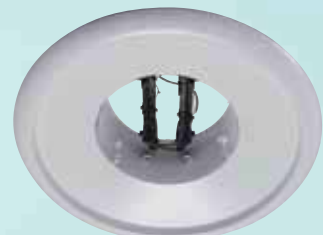
PCIユニットは、各型式吹出口フェースの後ろに取付けられます。

ユニバーサルグリル



VHS型 300角 PCIユニット 1セット 搭載型

シーリングディフューザー



C2型 #25 PCIユニット 2セット 搭載型



C2型 #40 PCIユニット 3セット 搭載型



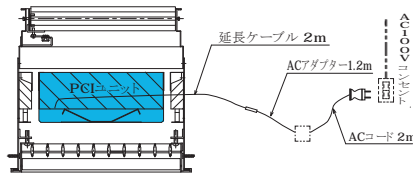
プラズマクラスターマーク及びプラズマクラスター、Plasmaclusterは、シャープ株式会社の商標です。

プラズマクラスターイオンをつくり出すPCIユニット 搭載

「気麗」KIREI SERIES シリーズ



PCIユニット 組込搭載位置



サイズ別ユニット 搭載数

サイズ (mm)	300~499	500~699	700~899	900~1099	1100~1200
H 150~299	1セット	2セット	3セット	4セット	5セット
H 300~499	2セット	3セット	4セット	5セット	6セット
H 500~600	-	4セット	5セット	6セット	7セット

PCIユニット 消費電力

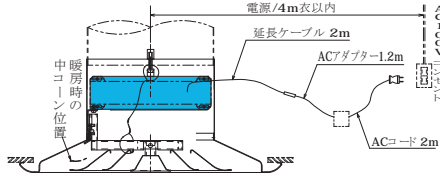
ユニット数	消費電力 (W)
1セット	0.65
2セット	0.9
3セット	1.15
4セット	1.4
5セット	1.65
6セット	1.9
7セット	2.15

PCIユニット について

- 1.イオン個数や拡散範囲、除菌効果は室内の状況で変わります。
- 2.コンセント 接続後、PCIメインユニットの電源を入れ緑色運転ランプの点灯をご確認ください。
- 3.総運転時間は17500時間です。交換時期には、ランプが点滅してお知らせします。
- 4.高濃度プラズマクラスターイオンを安定して放出するために、定期的なPCIユニットの交換が必要です。



PCIユニット 組込搭載位置



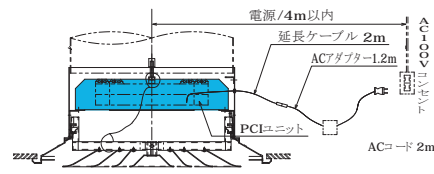
サイズ別ユニット 搭載位置と 搭載セット数



#25(1セット) #30~35(2セット) #37.5~45(3セット)



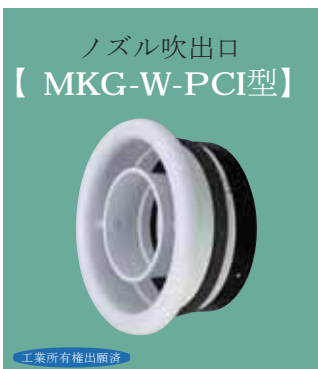
PCIユニット 組込搭載位置



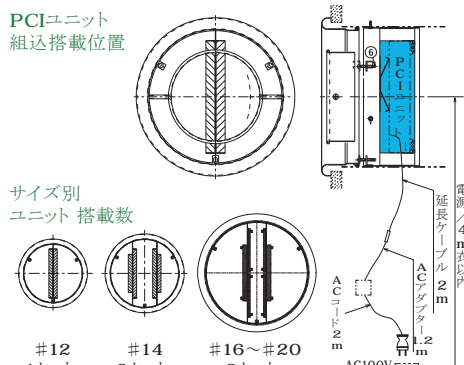
サイズ別ユニット 搭載位置と 搭載セット数



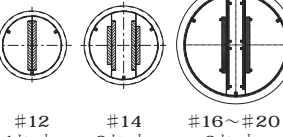
#25(1セット) #30~35(2セット)



PCIユニット 組込搭載位置



サイズ別ユニット 搭載数



#12 1セット #14 2セット #16~#20 3セット

⚠ 使用時のご注意

- イオン放出部は、高電圧となります。電源が入っている場合、絶対に手で触れないでください。
- 安全 快適なご使用のために、次のような室内環境や場所では使用しないでください。
 - ・食用油など油成分が浮遊している
 - ・ほこりや湿気が多い
 - ・結露しやすい室内
 - ・シリコンスプレーや化学薬品などを使用する場所
 - ・手術室や集中治療室

ご使用にあたって

※製品は、一般空調用の屋内仕様です。屋外や指定場所以外では使用しないでください。
 ※ご使用の際は必ず性能表の範囲内でご使用ください。性能表の範囲を超えてご使用されると故障や事故などのトラブルの原因となります。
 ※長く安全にご使用いただくために、必ず定期的な点検清掃を行ってください。

工業所有権出願済

「快風シリーズ」のお求め・お問い合わせは、
空研工業株式会社 本社・各支店・営業所まで、お気軽にお問い合わせください。

総販売元



空研工業株式会社

本社 〒810-0051 福岡市中央区大濠公園2-39 TEL.092-741-5031 FAX.092-741-5122
URL <http://www.kuken.com> E-mail honbu@kukenkogyo.co.jp

東京支店 〒105-0011 東京都港区芝公園1-3-1 TEL.03-5776-4961 FAX.03-3431-6568

名古屋支店 〒460-0002 名古屋市中区丸の内3-23-8 TEL.052-953-3100 FAX.052-953-1721

大阪支店 〒532-0011 大阪市淀川区西中島3-9-12 TEL.06-6302-5541 FAX.06-6302-5547

広島支店 〒730-0041 広島市中区小町3-1-7 TEL.082-546-2590 FAX.082-546-2591

福岡支店 〒810-0051 福岡市中央区大濠公園2-39 TEL.092-741-5034 FAX.092-741-5030

熊本支店 〒860-0834 熊本市南区江越1-25-20 TEL.096-243-7666 FAX.096-243-7500

仙台営業所 〒980-0021 仙台市青葉区本町1-3-8 TEL.022-261-2530 FAX.022-261-2571

長崎営業所 〒852-8118 長崎市松山町4-5-2 TEL.095-849-0089 FAX.095-849-1211

製造元



空調技研工業株式会社

福岡県糸島市志摩小富士968 TEL.092-328-1377 代表) FAX.092-328-1200

URL <http://www.kuchogiken.co.jp> E-mail toi-kgk@kuchogiken.co.jp

※本カタログに記載された内容は、製品改良のため予告なく変更する場合がございますので図面等でご確認ください。
※本カタログに記載事項の無断転載及びコピーを禁じます。
※写真は撮影条件、印刷インキの特性などから実際の色とは異なる可能性があります。