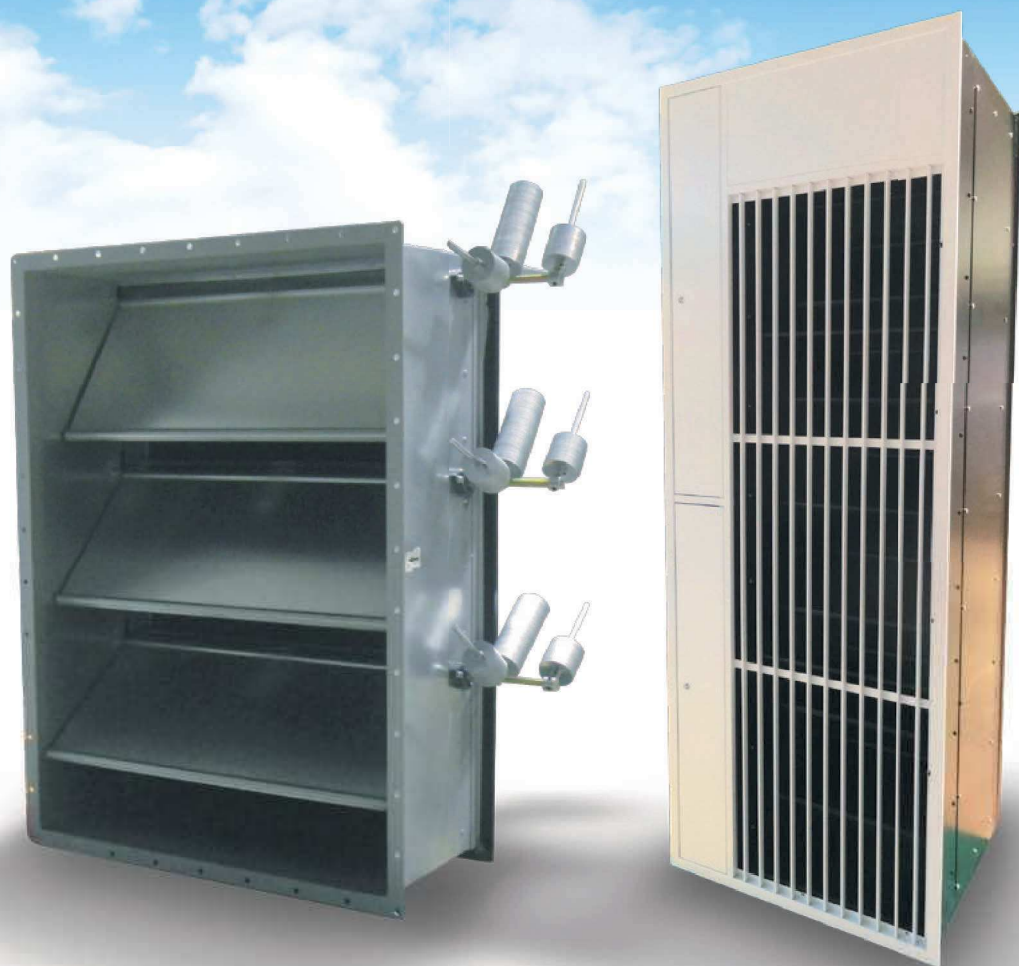




加圧防排煙システム用

圧力調整ダンパー



空研工業株式会社

KUKEN KOGYO CO.,LTD.

圧力調整ダンパー

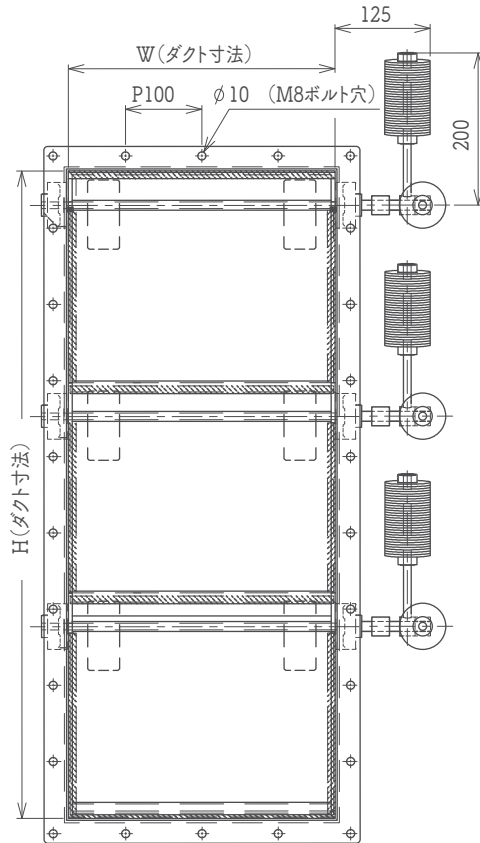
消火活動拠点の圧力上昇を調整するための装置。

遮煙開口部の扉を閉鎖した際に消火活動拠点と隣接室との圧力差が過大にならないように、ガラリや圧力調整ダンパーにより空気量を調整し、遮煙開口部の扉の開放障害を防ぐ装置です。

(実施例1)



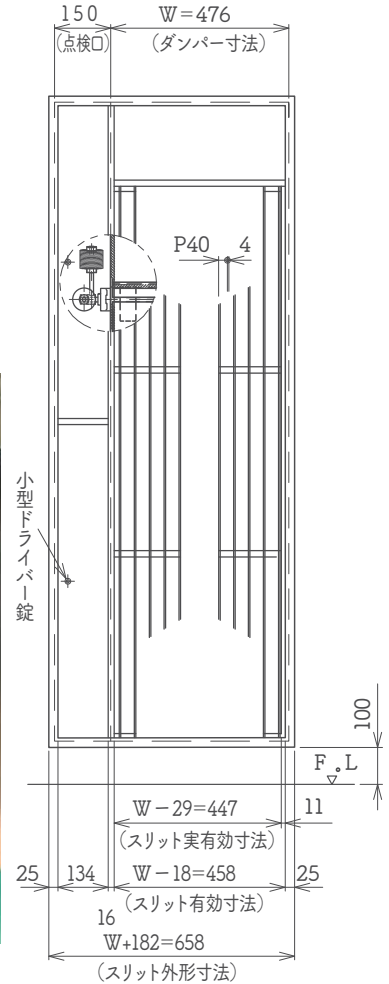
サイズ:750×1050



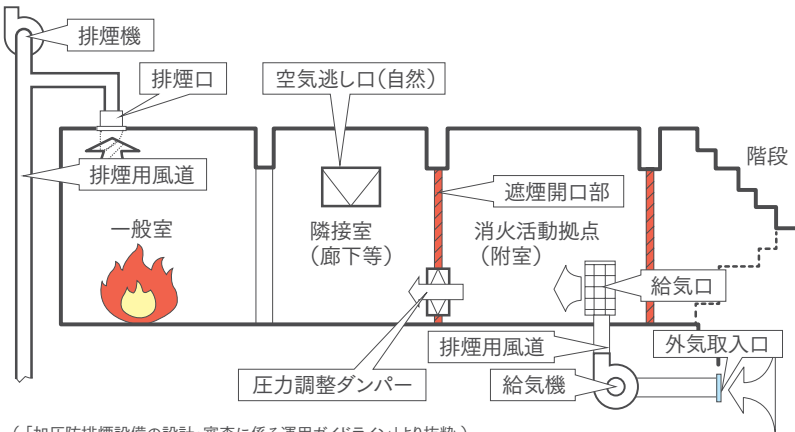
(実施例2)



サイズ:476×1709

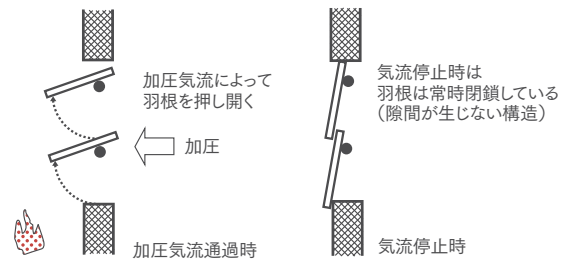


■ 加圧防排煙設備図(例)



(「加圧防排煙設備の設計・審査に係る運用ガイドライン」より抜粋)

■ 常時閉鎖防火設備と同等な圧力調整装置



- ① 遮炎性能 (建告第1369号:厚1.5mm以上の鉄板で製作など)
- ② 遮煙性能 (建告第2564号:建告第2565号:扉隙間を生じない構造など)
- ③ 作動性能 (建告第2563号:常時閉鎖など)

大臣認定は不要

加圧防排煙システム

火災時に室内の煙を排出すると同時に、避難経路となる廊下や附室を加圧ファンで加圧して煙の侵入を防ぎ、避難上の安全性を一層高めた新しい防煙システムです。火災時に出火した居室を排煙すると同時に、附室に新鮮空気を加圧して、避難方向と逆方向の煙の流れをつくり、避難経路への煙の侵入を防ぎます。

■「加圧防煙システム」のメリット

居室排煙量と排煙ダクト面積の低減

給気と排煙を併用して圧力差により煙が避難経路に漏れ出ることを防ぐシステムのため、排煙だけのシステムと比べて、排煙量を約3分の1程度に低減することができ、排煙ダクトの面積も低減できます。

廊下排煙が不要

通常の設計では廊下にも排煙設備が必要ですが、このシステムでは廊下を附室からの給気経路として防煙するため、廊下の排煙設備が不要になります。

排煙関係のダクトスペース面積の低減

排煙設備関連の削減により各階のダクトスペース面積を低減することができます。

防煙垂れ壁が不要

たれ壁等による防煙区画を設ける必要がなく、自由なレイアウトを行うことができます。

(性能例)

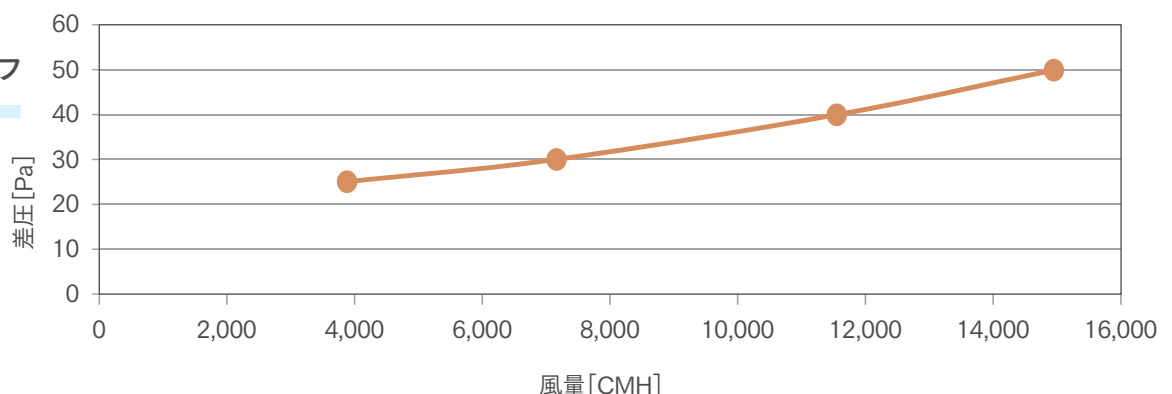
■ 初動差圧

試験体	目標 [Pa]	結果 [Pa]
W:476×H:1709×L:350	10~20	15~20

■ 差圧・風量

試験体	目標 [Pa]	差圧 [Pa]	風量 [CMH]
W:476× H:1709×L:350	40~50	25	3858
		30	7125
		40	11495
		50	14881

■ 476×1709 P-Q特性グラフ





空研工業株式会社

本 社 〒810-0051 福岡市中央区大濠公園2-39
TEL.092-741-5031 FAX.092-741-5122

仙 台 支 店 〒980-0021 仙台市青葉区中央2丁目9番27号
プライムスクエア広瀬通6F
TEL.022-261-2530 FAX.022-261-2571

東 京 支 店 〒105-0011 東京都港区芝公園1-3-1
TEL.03-5776-4961 FAX.03-3431-6568

名 古 屋 支 店 〒460-0002 名古屋市中区丸ノ内3-23-8
TEL.052-953-3100 FAX.052-953-1721

大 阪 支 店 〒550-0004 大阪市西区鞠本町1-11-7
TEL.06-6449-6201 FAX.06-6449-6205

広 島 支 店 〒730-0041 広島市中区小町3-17
TEL.082-546-2590 FAX.082-546-2591

福 岡 支 店 〒810-0051 福岡市中央区大濠公園2-39
TEL.092-741-5034 FAX.092-741-5030

熊 本 支 店 〒860-0834 熊本市南区江越1-25-20
TEL.096-243-7666 FAX.096-243-7500

長 崎 支 店 〒850-0862 長崎市出島町1-14
TEL.095-811-3117 FAX.095-811-3120

福 岡 工 場 〒823-0013 福岡県宮若市芹田586番地
TEL.0949-32-1212 FAX.0949-32-1217

ホームページアドレス <http://www.kuken.com/>

E-mailアドレス honbu@kukenkogyo.co.jp



製造元

空調技研工業株式会社

〒819-1321 福岡県糸島市志摩小富士968
TEL.092-328-1377 FAX.092-328-1200
E-Mail toi-kgk@kuchogiken.co.jp
URL <http://www.kuchogiken.co.jp/>

注 意 弊社製品の使用に当りましては、各製品の取扱説明書をお読みになり、注意事項、安全点検、清掃などの確認をお願い致します。
本カタログに記載された内容は製品改良の為、変更する場合があります。本カタログに記載事項の無断転載、コピーを禁止します。